

40LAS-W Series



คู่มือการติดตั้งเครื่องปรับอากาศ แคนเรียร์

เครื่องส่งลมเย็น

(Packaged Chilled Water Air Handling Unit)

40LAS-W Series



ITEM NO. 492X0013

ข้อควรระวังเพื่อความปลอดภัย	2
คำเตือน	3
การติดตั้ง	4
การเดินสายไฟ	4
การทดสอบการทำงาน	5
คำอธิบายสำหรับผู้ใช้งาน	5
ตารางแสดงข้อมูลทั่วไป	6
Performance Data	7
มิติของเครื่อง	8
การเลือกสถานที่ติดตั้ง	11
พื้นที่ติดตั้ง	12
การติดตั้ง	13
งานติดตั้งท่อระบายน้ำ	15
การตรวจสอบภายหลังการติดตั้งและก่อนเดินเครื่อง	16
การเดินสายไฟและการต่อสายไฟ	17
วงจรไฟฟ้า	17
การบำรุงรักษา	18
การแก้ไขปัญหาและตรวจสอบข้อขัดข้อง.....	19
การซ่อมและบริการเครื่องปรับอากาศ	20

ข้อควรระวังเพื่อความปลอดภัย



คำเตือนเพื่อความปลอดภัย

- อย่าลืมอ่าน “คำเตือนเพื่อความปลอดภัย” ก่อนที่จะทำการติดตั้งเครื่อง
- ให้ความสนใจ “คำเตือน” ต่างๆ เพราะหมายถึงความปลอดภัยในตัวท่าน

ผู้ผลิตไม่ขอรับผิดชอบต่อความเสียหายที่มีสาเหตุมาจากการละเลยไม่ปฏิบัติตามคำแนะนำในคู่มือเล่มนี้

คำเตือน

- อ่านคู่มือการติดตั้งอย่างละเอียดก่อนทำการติดตั้งเครื่องปรับอากาศ และปฏิบัติตามคำแนะนำในการติดตั้งเครื่องปรับอากาศ
- การติดตั้งเครื่องปรับอากาศ ควรติดตั้งโดยผู้ติดตั้งที่มีความชำนาญ หรือช่างบริการที่มีความชำนาญ เท่านั้น
- การติดตั้งที่ไม่ถูกต้องอาจก่อให้เกิดการรั่วซึมของน้ำยา ไฟฟ้าช็อตหรือเพลิงไหม้
- ก่อนทำการติดตั้ง บำรุงรักษา ซ่อมแซม หรือถอดชิ้นส่วน ตรวจสอบให้แน่ใจว่าได้โยกสวิตช์ของเครื่องตัดกระแสไฟฟ้าไปที่ตำแหน่ง OFF แล้ว มิฉะนั้นอาจถูกไฟฟ้าช็อตได้
- แขนงป้าย “กำลังทำงาน” ใกล้เคียงเครื่องตัดกระแสไฟฟ้าขณะทำการติดตั้ง บำรุงรักษา ซ่อมแซม หรือถอดชิ้นส่วน เพื่อป้องกันอันตรายที่เกิดจากไฟฟ้าช็อต หากสวิตช์ถูกโยกไปที่ตำแหน่ง ON ด้วยความเข้าใจผิดว่าสวิตช์ปิดอยู่
- สวมถุงมือป้องกันและเสื้อผ้าที่ปลอดภัยสำหรับการทำงานขณะทำการติดตั้ง ซ่อมแซม หรือถอดชิ้นส่วน ห้ามสัมผัสกับอะลูมิเนียมโดยตรง อาจได้รับอันตรายได้ หากจำเป็นจะต้องสัมผัสกับอะลูมิเนียม ควรสวมถุงมือป้องกันและเสื้อผ้าที่ปลอดภัยสำหรับการทำงานก่อนแล้วจึงลงมือปฏิบัติงาน
- ก่อนเปิดช่องดูดอากาศเข้า ต้องโยกสวิตช์ของเครื่องตัดกระแสไฟฟ้าไปที่ตำแหน่ง OFF ก่อนมิฉะนั้นอาจได้รับบาดเจ็บจากการสัมผัสกับชิ้นส่วนที่หมุน ผู้ติดตั้งที่มีความชำนาญ หรือช่างบริการที่มีความชำนาญ เท่านั้น ที่จะเปิดช่องดูดอากาศเข้าและปฏิบัติงานที่ต้องการได้
- ก่อนการทำความสะอาดแผ่นกรองอากาศหรือชิ้นส่วนอื่น ๆ ของตัวเครื่องภายนอก ต้องโยกสวิตช์ของเครื่องตัดกระแสไฟฟ้าไปที่ตำแหน่ง OFF และแขนงป้าย “กำลังทำงาน” ใกล้เคียงเครื่องตัดกระแสไฟฟ้าก่อนลงมือปฏิบัติงาน
- ก่อนการปฏิบัติงานบนที่สูง ควรตั้งป้ายเตือนเพื่อไม่ให้มีผู้ใดเดินเข้ามาใกล้บริเวณนั้น อุปกรณ์หรือวัตถุอื่น ๆ อาจหล่นใส่ทำให้คนที่เดินอยู่ด้านล่างได้รับบาดเจ็บ ในขณะที่ปฏิบัติงาน ควรสวมหมวกนิรภัยเพื่อป้องกันวัตถุหล่นใส่
- เครื่องปรับอากาศต้องอยู่ในสภาพสมบูรณ์ หากส่วนใดส่วนหนึ่งของผลิตภัณฑ์เสียหาย โปรดติดต่อผู้แทนจำหน่าย
- เมื่อต้องเคลื่อนย้ายเครื่องปรับอากาศด้วยมือ ต้องใช้คนอย่างน้อยสองคนหรือมากกว่า
- อย่าเคลื่อนย้ายหรือซ่อมเครื่องด้วยตนเอง เนื่องจากมีไฟฟ้าแรงสูงภายในเครื่อง ท่านอาจถูกไฟฟ้าดูดขณะถอดฝาครอบจากตัวเครื่องหลักได้
- หากต้องการเคลื่อนย้ายเครื่องปรับอากาศ ควรสวมรองเท้า (Safety) ที่เสริมการป้องกันบริเวณนิ้วเท้า
- ในการเคลื่อนย้ายเครื่อง ห้ามจับถือที่สายรัดคล้องผลิตภัณฑ์ ท่านอาจบาดเจ็บได้หากสายขาด

การติดตั้ง

- ติดตั้งเครื่องปรับอากาศให้แน่นหนาบนพื้นที่ที่สามารถรับน้ำหนักได้ หากพื้นที่ดังกล่าวไม่สามารถรับน้ำหนักได้ เพียงพอตัวเครื่องอาจร่วงหล่นลงมาทำให้ผู้ใช้ได้รับบาดเจ็บได้
- ปฏิบัติตามคำแนะนำในคู่มือการติดตั้งเครื่องปรับอากาศ หากไม่ปฏิบัติตามคำแนะนำอาจส่งผลดังต่อไปนี้ เช่น ตัวเครื่องอาจร่วงหล่นลงมา เกิดเสียงรบกวน เกิดการสั่นสะเทือน น้ำรั่วซึม หรือปัญหาอื่นๆ ได้

การเดินสายไฟ

- การเชื่อมต่อไฟฟ้าเข้ากับเครื่องปรับอากาศต้องกระทำโดยผู้ติดตั้งที่มีความชำนาญ หรือช่างบริการที่มีความชำนาญ เท่านั้น ผู้ที่ไม่มีความชำนาญไม่สามารถดำเนินการเองได้ เพราะการดำเนินการที่ไม่เหมาะสมอาจก่อให้เกิดไฟฟ้าช็อตและ/หรือไฟฟ้ารั่วได้
- การเชื่อมต่อสายไฟ ซ่อมแซมชิ้นส่วนทางไฟฟ้า หรือดำเนินงานด้านอื่น ๆ เกี่ยวกับไฟฟ้า ช่างควรสวมถุงมือ รองเท้าและเสื้อผ้าที่เป็นฉนวน เพื่อป้องกันไฟฟ้าช็อต การไม่สวมใส่อุปกรณ์ป้องกันอาจก่อให้เกิดไฟฟ้าช็อตได้
- ใช้สายไฟที่มีคุณสมบัติตรงตามที่กำหนดไว้ในข้อบังคับของท้องถิ่น และข้อกำหนดทางกฎหมาย การใช้สายไฟที่ไม่ตรงตามคุณสมบัติอาจเพิ่มความเสี่ยงในการเกิดไฟฟ้าช็อต ไฟฟ้ารั่ว ควันไฟ และ/หรือเพลิงไหม้
- ต่อสายดิน (ต่อลงกราวด์) การต่อสายดินที่ไม่ถูกต้องหรือไม่ตรงตามมาตรฐาน อาจก่อให้เกิดไฟฟ้าลัดวงจรได้
- ห้ามต่อสายดินเข้ากับท่อก๊าซ, ท่อน้ำ, สายล่อฟ้า หรือสายดินของโทรศัพท์
- หลังซ่อมแซมหรือย้ายที่ติดตั้ง ควรตรวจสอบให้แน่ใจว่าได้เชื่อมต่อสายดินอย่างถูกต้องแล้ว
- ติดตั้งเครื่องตัดกระแสไฟฟ้าที่มีคุณสมบัติตรงตามที่กำหนดไว้ในคู่มือการติดตั้งข้อบังคับของท้องถิ่นและข้อกำหนดทางกฎหมาย
- ติดตั้งเครื่องตัดกระแสไฟฟ้าที่สามารถเข้าถึงได้โดยสะดวก
- เมื่อติดตั้งเครื่องตัดกระแสไฟฟ้าภายนอกอาคาร ควรเลือกใช้ที่ออกแบบมาเพื่อการใช้งานนอกอาคาร
- ไม่ควรต่อพ่วงสายไฟมากเกินไป เพราะจะทำให้เกิดความร้อนบริเวณนั้น อาจทำให้เกิดไฟฟ้าช็อต และเกิดเพลิงไหม้
- ควรเดินสายไฟตามข้อกำหนดทางกฎหมายและข้อบังคับของท้องถิ่นรวมถึงคู่มือการติดตั้ง การไม่กระทำตามอาจส่งผลให้เสียชีวิตจากการถูกไฟช็อตหรือเกิดไฟฟ้าลัดวงจรได้
- ใช้สายไฟที่มีคุณสมบัติสำหรับการเชื่อมต่อการทำงานระหว่างเครื่องด้านในอาคารกับเครื่องด้านนอกอาคาร และจำเป็นต้องพันฉนวนให้แน่นหนาที่จุดเชื่อมต่อ เพื่อป้องกันไฟฟ้าลัดวงจร
- ไม่ควรต่อสายไฟจากแหล่งที่ใช้งานไฟฟ้าอื่นอยู่ หรือเสียบปลั๊กร่วมกับเครื่องใช้ไฟฟ้าอื่น เพราะถ้าใช้ไฟฟ้าเกินกำลังจะเป็นสาเหตุให้เกิดไฟฟ้าลัดวงจรและเกิดไฟไหม้ได้

การทดสอบการทำงาน

- ก่อนเปิดใช้งานเครื่องปรับอากาศภายหลังการติดตั้ง ควรตรวจสอบให้แน่ใจว่าฝาครอบกล่องควบคุมไฟของตัวเครื่องปิดสนิทแล้ว จากนั้นโยกสวิตช์เครื่องตัดกระแสไฟฟ้าไปที่ตำแหน่ง ON คุณอาจโดนไฟฟ้าช็อตได้หากเปิดเครื่องปรับอากาศโดยไม่ได้ตรวจสอบสิ่งเหล่านี้เสียก่อน
- หากเกิดปัญหาใดๆ เกี่ยวกับเครื่องปรับอากาศ (เช่น ข้อความผิดพลาดปรากฏบนหน้าจอ กลิ่นใหม่ เสียงผิดปกติ เครื่องปรับอากาศไม่สามารถทำความเย็นหรือทำให้อากาศอุ่นขึ้น หรือมีน้ำรั่วซึมออกมา) อย่าสัมผัสเครื่องปรับอากาศ ให้โยกสวิตช์ของเครื่องตัดกระแสไฟฟ้าไปที่ตำแหน่ง OFF แล้วติดต่อช่างบริการที่มีความชำนาญ ตรวจสอบให้แน่ใจว่าจะไม่มีใครเปิดเครื่องปรับอากาศ (โดยการติดป้าย “ชำรุด” ใกล้เคียงกับเครื่องตัดกระแสไฟฟ้า เป็นต้น) จนกระทั่งช่างบริการที่มีความชำนาญมาถึง หากยังใช้เครื่องปรับอากาศในขณะที่มีความผิดปกติอยู่ อาจทำให้กลไกการทำงานเกิดปัญหาเพิ่มขึ้นหรือส่งผลให้เกิดไฟฟ้าช็อตหรือปัญหาอื่น ๆ ได้
- การทดสอบการทำงาน เพื่อตรวจสอบว่าเครื่องปรับอากาศทำงานได้อย่างถูกต้อง

คำอธิบายสำหรับผู้ใช้งาน

- เมื่อติดตั้งเสร็จสมบูรณ์แล้ว ให้แจ้งผู้ใช้งานว่าเครื่องตัดกระแสไฟฟ้าติดตั้งอยู่ที่ใด หากผู้ใช้งานไม่ทราบว่าเครื่องตัดกระแสไฟฟ้าอยู่ที่ใดผู้ใช้งานจะไม่สามารถปิดเครื่องตัดกระแสไฟฟ้าได้เมื่อเกิดปัญหาใด ๆ ขึ้นกับเครื่องปรับอากาศ
- หากพดลมเสียหาย อย่าเข้าใกล้ตัวเครื่องภายนอก ให้ปิดสวิตช์ของเครื่องตัดไฟฟ้าไปที่ตำแหน่ง OFF แล้วติดต่อให้ช่างที่มีความชำนาญมาซ่อม อย่าโยกสวิตช์ของเครื่องตัดไฟฟ้าไปที่ตำแหน่ง ON จนกว่าการซ่อมแล้วเสร็จ
- ภายหลังการติดตั้ง ควรอธิบายให้ลูกค้าทราบถึงวิธีการใช้งานรวมทั้งการบำรุงรักษาเครื่องตามคู่มือผู้ใช้งาน

ชิ้นส่วนอุปกรณ์เสริม

คู่มือการติดตั้งและบำรุงรักษาเครื่องปรับอากาศ จำนวน 1 เล่ม

ตารางแสดงข้อมูลทั่วไป

Specification

Model			Packaged Chilled Water Fan Coil Unit						
			40LAS-W						
			004	006	007	009	012	015	020
Nominal Capacity	Cooling Capacity *	btu/h	51,040	64,760	82,780	103,660	132,000	165,450	225,508
	Air Flowrate	cfm	1,600	2,000	2,600	3,200	4,000	5,000	6,000
Power Consumption		watts	440	640	880	880	1,280	1,570	2,614
Operating Weight		kg	75	78	110	115	125	144	175
Cooling Coil	Coil Arrangement	row / fpi	3/14	3/14	3/14	3/14	3/14	3/14	4/14
	Coil Face Area	sq.ft	3.33	4.11	5.22	6.67	8.25	10.08	12.18
	Coil / Fin Material		Cu/Al	Cu/Al	Cu/Al	Cu/Al	Cu/Al	Cu/Al	Cu/Al
Fan	Fan Size	inch	10"x10"	10"x10"	10"x10"	10"x10"	10"x10"	12"x12"	12"x12"
	Fan Q'ty		1	1	2	2	2	2	2
Direct drive									
Motor	Motor Current (RLA)	Amp	2.11	4.05	2 x 2.11	2 x 2.11	2 x 4.05	2 x 4.03	2 x 6.73
	Motor speed	rpm	890/780/620	945/890/800	890/780/620	890/780/620	945/890/800	790/730/650	880/770/670
	Type		Permanent split capacitor with internal thermal overload						
Insulation	Type		PE Foam						
	Thermal Conductivity		0.036 w/m.K						
	Thickness		10						
Air Filter	Type		Synthetic						
	Size	mm	395 x 960	395 x 1138	395 x 1395	465 x 1395	524 x 1578	524 x 1878	620 x 1878
Dimension	Width	mm	1040	1220	1480	1480	1660	1960	1960
	Height	mm	470	470	470	535	600	600	690
	Depth	mm	675	675	675	675	675	780	780
Pipe Connection	Chilled water inlet	inch	1"	1"	1"	1"	1-1/4"	1-1/4"	1-1/4"
	Chilled water outlet	inch	1"	1"	1"	1"	1-1/4"	1-1/4"	1-1/4"
	Chilled water pipe connection type		Male Pipe Thread						
	Condensate drain dia.		1/2"	1/2"	1/2"	1/2"	1/2"	1/2"	1/2"
	Condensate drain connection type		Female Pipe Thread						

Remark : * Shown capacity based on : Ent. Air temp 80Fdb/67Fwb, Chilled water temp in/out 44/55F, Max air flowrate.

Nomenclature

ตารางที่ 1

40LAS-W Series Nomenclature

Digit:	1	2	3	4	5	6	7	8	9	10	11
Model:	4	0	L	A	S	x	x	x	W	R	H

Air Handling Unit,
40LAS-W Series

Capacity size = Nominal capacity
(xxx * 1000btu/h)

V = Vertical, H = Horizontal
S = Shot Horizontal

R = Right, L = Left

W = Chilled Water Coil,
X = Direct Expansion Coil

Performance Data

Ent./Lvg. Water Temp. 44 / 54 °F Capacity

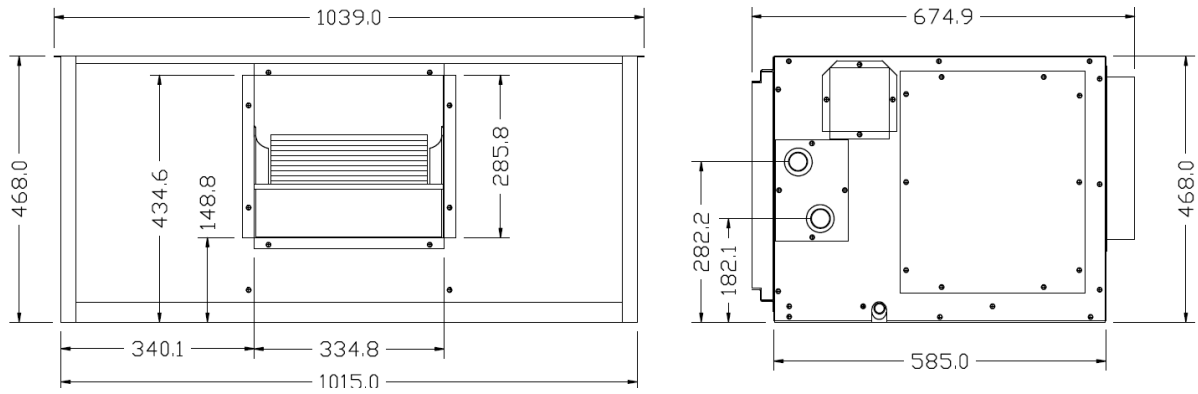
MODEL	CFM	76 / 63			78 / 65			80 / 67			82 / 69		
		TOTAL CAP	SENS	CHW FLOWRATE	TOTAL CAP	SENS	CHW FLOWRATE	TOTAL CAP	SENS	CHW FLOWRATE	TOTAL CAP	SENS	CHW FLOWRATE
		BTUH	BTUH	GPM	BTUH	BTUH	GPM	BTUH	BTUH	GPM	BTUH	BTUH	GPM
40LAS004W	1,600	37,200	34,000	7.4	44,330	35,860	8.9	51,040	37,420	10.2	57,310	38,640	11.5
40LAS006W	2,000	48,930	43,440	9.8	57,070	45,420	11.4	64,760	47,080	13.0	72,900	48,720	14.6
40LAS007W	2,600	62,080	55,770	12.4	72,980	58,510	14.6	82,780	60,580	16.6	92,950	62,530	18.6
40LAS009W	3,200	77,800	69,360	15.6	91,300	72,740	18.3	103,660	75,430	20.7	116,500	77,970	23.3
40LAS012W	4,000	100,200	87,850	20.0	116,250	91,720	23.3	132,000	95,130	26.4	149,590	98,850	29.9
40LAS015W	5,000	125,000	109,540	25.0	145,960	114,730	29.2	165,450	118,890	33.1	186,150	123,050	37.2
40LAS020W	6,000	169,290	142,609	33.7	196,555	151,530	39.2	225,508	160,440	45.0	259,620	170,433	51.7

Ent./Lvg. Water Temp. 45 / 55 °F Capacity

MODEL	CFM	76 / 63			78 / 65			80 / 67			82 / 69		
		TOTAL CAP	SENS	CHW FLOWRATE	TOTAL CAP	SENS	CHW FLOWRATE	TOTAL CAP	SENS	CHW FLOWRATE	TOTAL CAP	SENS	CHW FLOWRATE
		BTUH	BTUH	GPM	BTUH	BTUH	GPM	BTUH	BTUH	GPM	BTUH	BTUH	GPM
40LAS004W	1,600	34,470	33,030	6.9	41,860	35,010	8.4	48,470	36,530	9.7	54,640	37,750	10.9
40LAS006W	2,000	45,450	42,108	9.1	54,210	44,440	10.8	61,800	46,080	12.4	69,420	47,540	13.9
40LAS007W	2,600	57,660	54,170	11.5	69,340	57,260	13.9	78,990	59,290	15.8	88,620	61,090	17.7
40LAS009W	3,200	72,300	67,370	14.5	86,730	71,170	17.3	98,900	73,810	19.8	111,090	76,150	22.2
40LAS012W	4,000	94,050	85,570	18.8	110,460	89,660	22.1	125,840	93,010	25.2	142,220	96,340	28.4
40LAS015W	5,000	116,260	106,300	23.3	138,750	112,180	27.8	157,920	116,320	31.6	177,570	120,140	35.5
40LAS020W	6,000	159,798	138,014	31.8	185,063	146,572	36.9	213,979	155,488	42.6	246,375	165,042	49.1

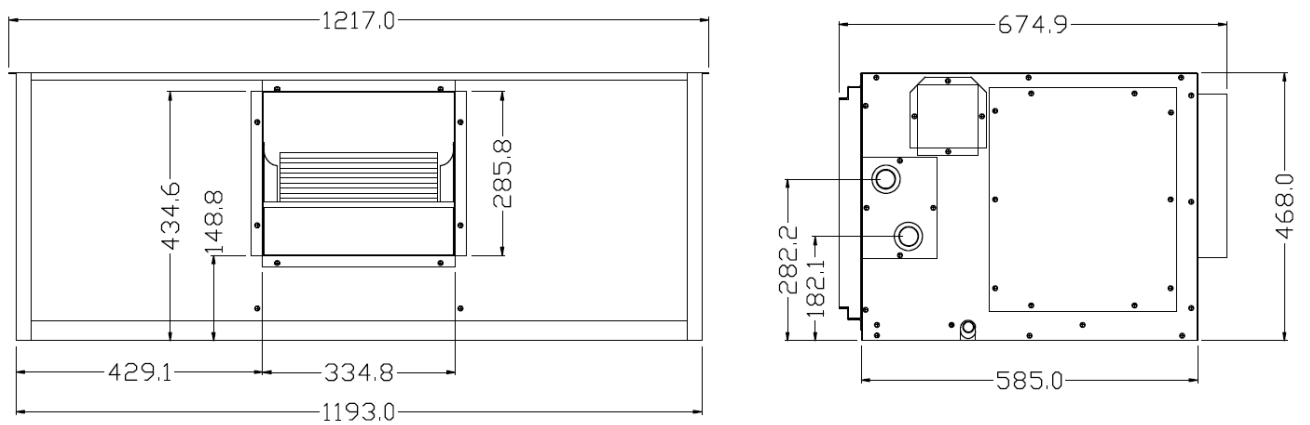
มิติของเครื่อง

40LAS004



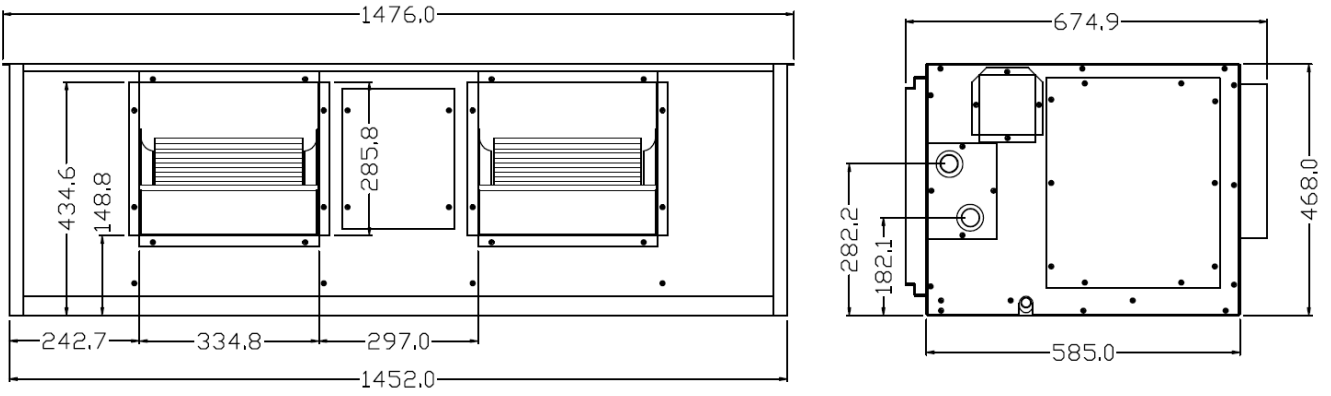
รูปที่ 1

40LAS006



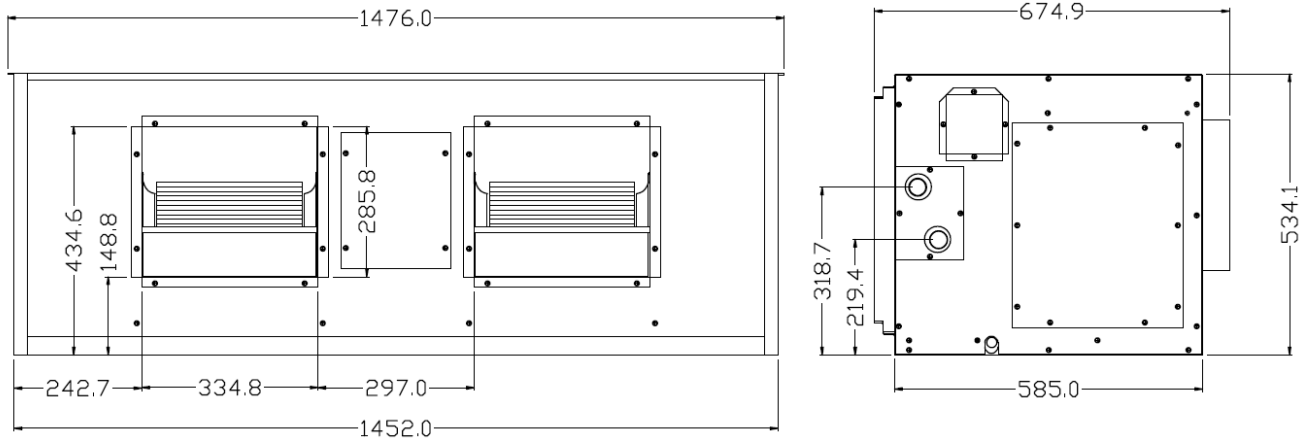
รูปที่ 2

40LAS007



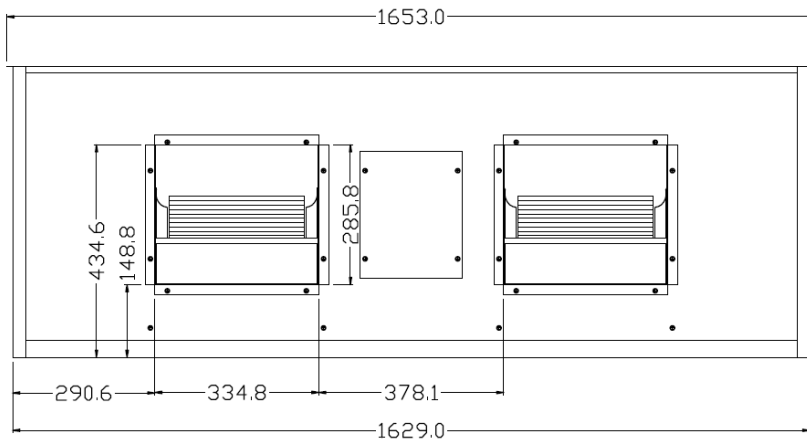
รูปที่ 3

40LAS009



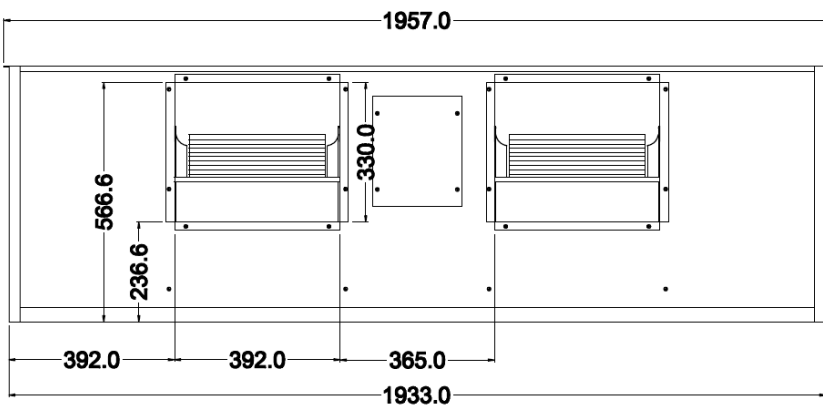
รูปที่ 4

40LAS012

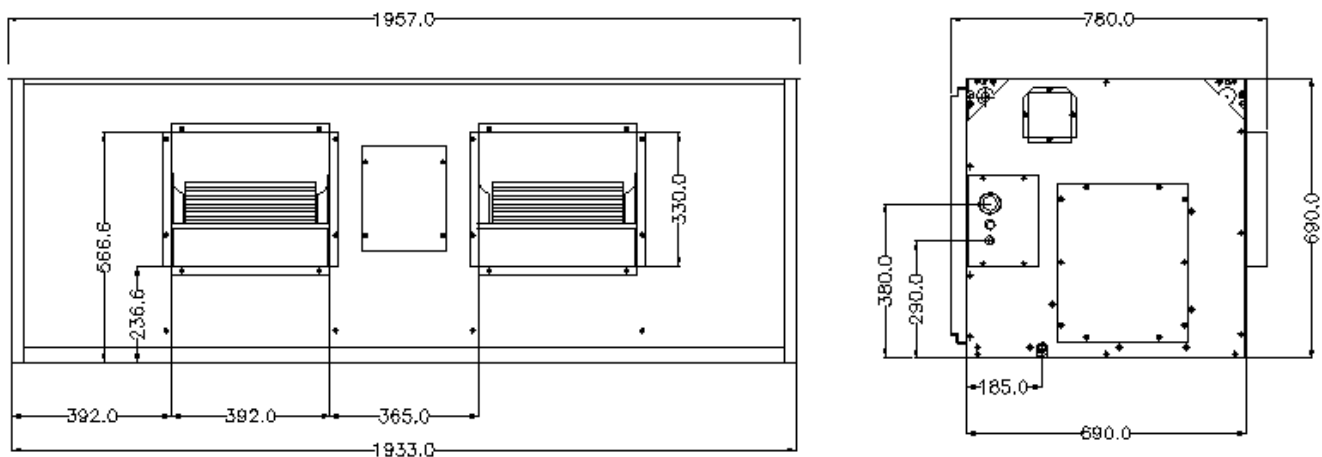


รูปที่ 5

40LAS015



รูปที่ 6



รูปที่ 7

การเลือกสถานที่ติดตั้ง

เลือกตำแหน่งติดตั้งเครื่องภายใน ที่มีอากาศถ่ายเทหมุนเวียนอย่างสม่ำเสมอ ควรหลีกเลี่ยงการติดตั้งในสถานที่ที่มีลักษณะดังกล่าวนี้อย่างนี้

- บริเวณที่มีปริมาณเกลือในมวลอากาศสูง (พื้นที่ชายทะเล)
- บริเวณที่บรรยากาศมีสภาพเป็นกรดหรือด่าง (เช่น บริเวณน้ำพุร้อน โรงงานที่มีการผลิตสารเคมีหรือยา และสถานที่ที่ไอเสียจากอุปกรณ์ที่มีการเผาไหม้อาจถูกดูดเข้าไปในตัวเครื่องได้) การติดตั้งในสถานที่ดังกล่าวอาจทำให้ตัวแลกเปลี่ยนความร้อน (ครีบอลูมิเนียมและท่อทองแดง) และชิ้นส่วนอื่นๆ สึกกร่อนได้
- บริเวณที่มีเหล็กหรือผงโลหะต่างๆ หากมีเหล็กหรือผงโลหะติดอยู่หรือสะสมภายในเครื่องปรับอากาศ อาจก่อให้เกิดการระเบิดและเกิดเพลิงไหม้ขึ้นเองได้
- บริเวณที่บรรยากาศมีละอองน้ำมันหรือน้ำมันหล่อลื่นเครื่องจักรประเภทอื่นๆ การติดตั้งในสถานที่ดังกล่าวอาจทำให้ตัวแลกเปลี่ยนความร้อนสึกกร่อน ละอองอาจปิดกั้นการแลกเปลี่ยนความร้อน ชิ้นส่วนที่เป็นพลาสติกจะเสียหาย ฉนวนกันความร้อนหลุดออก และเกิดปัญหาอื่นๆ ตามมา

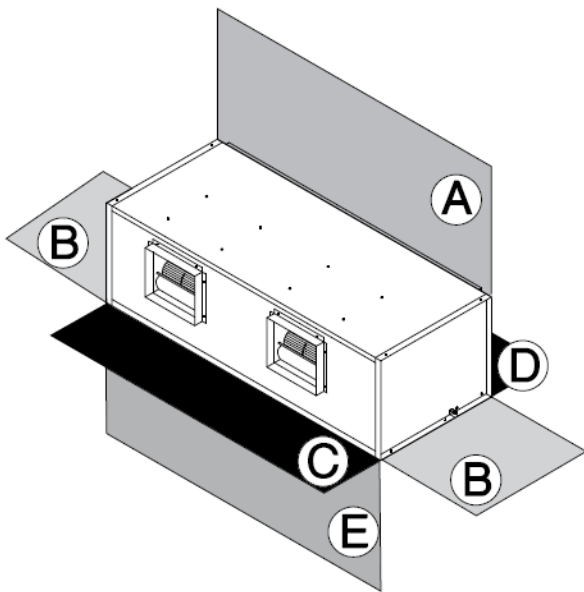
- บริเวณที่มีไอระเหยจกน้้ำมันสำหรับใช้กับอาหาร (เช่น ห้องครัวที่มีการใช้น้ำมันสำหรับใช้ปรุงอาหาร)แผ่นกรองอากาศที่อุดตันอาจทำให้ประสิทธิภาพการทำงานของเครื่องปรับอากาศลดลง เกิดการควบแน่น ชั้นส่วนที่เป็นพลาสติกเสียหาย และเกิดปัญหาอื่นๆ ตามมา
- บริเวณที่ใกล้สิ่งกีดขวาง เช่น ช่องระบายอากาศ หรือ โคมไฟที่อาจกีดขวางการไหลของกระแสลม (การกีดขวางการไหลของกระแสลมอาจทำให้ประสิทธิภาพการทำงานของเครื่องปรับอากาศลดลง หรือทำให้ตัวเครื่องหยุดทำงาน)
- บริเวณที่มีการใช้เครื่องกำเนิดไฟฟ้าจากภายในเพื่อจ่ายไฟความถี่จากสายไฟและแรงเคลื่อนไฟฟ้าอาจผันผวน ผลที่ตามมาคือทำให้เครื่องปรับอากาศทำงานไม่ถูกต้อง
- อย่าใช้เครื่องปรับอากาศเพื่อวัตถุประสงค์เฉพาะด้าน เช่น เพื่อเก็บรักษาอาหาร พืช เครื่องมือวัดละเอียด หรือผลงานศิลปะ(คุณภาพของสิ่งของที่เก็บรักษาอาจลดลง)
- บริเวณที่มีความถี่สูง จากอุปกรณ์อินเวอร์เตอร์ เครื่องกำเนิดไฟฟ้าจากภายใน อุปกรณ์ทางการแพทย์ หรืออุปกรณ์สื่อสาร(การทำงานบกพร่อง หรือปัญหาด้านการควบคุมที่เกิดขึ้นในเครื่องปรับอากาศ หรือสัญญาณเสียงรบกวนอาจส่งผลในทางลบต่อการทำงานของอุปกรณ์)
- บริเวณที่มีสิ่งของอยู่ใต้ตัวเครื่องที่ติดตั้งซึ่งอาจได้รับความเสียหายจากความเปียกชื้น(หากช่องระบายอากาศหรือระดับความชื้นสูงกว่า 80 % จะเกิดการควบแน่นกลายเป็นหยดน้ำจากตัวเครื่องภายในจนอาจก่อให้เกิดความเสียหายต่อสิ่งที่อยู่ใต้ตัวเครื่องได้)
- ในกรณีของระบบแบบไร้สาย ห้องที่มีหลอดไฟลูออเรสเซนต์แบบอินเวอร์เตอร์ หรือบริเวณที่ถูกแสงแดดส่องโดยตรง(อาจไม่ได้รับสัญญาณจากรีโมทคอนโทรลไร้สาย)
- บริเวณที่มีการใช้สารละลายอินทรีย์ไม่สามารถใช้เครื่องปรับอากาศนี้เพื่อทำความเย็นกรดคาร์บอนิกเหลวหรือใช้ในโรงงานเคมี
- บริเวณใกล้ประตูหรือหน้าต่างซึ่งเครื่องปรับอากาศอาจสัมผัสความร้อน อากาศภายนอกที่มีความชื้นสูง (อาจทำให้มีหยดน้ำ)

พื้นที่ติดตั้ง

- สถานที่ติดตั้งต้องมั่นคงแข็งแรงพอที่จะรับน้ำหนักได้
- ผู้ติดตั้งต้องออกแบบและติดตั้งระบบป้องกันการสั่นสะเทือน
- ผู้ติดตั้งจะต้องติดตั้งในบริเวณที่มีพื้นที่บริการ (Service Area) เพียงพอดังที่แสดงดังรูปที่ 8
- ผู้ติดตั้งควรเลือกสถานที่ติดตั้งที่ไม่ก่อให้เกิดเสียงรบกวน ผู้ติดตั้งต้องออกแบบและติดตั้งอุปกรณ์เก็บเสียง
- พื้นที่ที่ต้องการและช่องว่างโดยรอบ เพื่อการตรวจสอบบริการและซ่อมแซม
- จุดที่ทำกรยึคบนฝ้า มีความแข็งแรงเพียงพอ

- พื้นที่ทำการเดินท่อลมเข้าเครื่อง
- พื้นที่สำหรับการเดินท่อน้ำ
- พื้นที่และจุดกำหนดในการเดินท่อน้ำทิ้ง
- พื้นที่และจุดกำหนดในการเดินสายไฟ
- ควรติดตั้งในตำแหน่งที่สามารถเดินท่อสารทำความเย็นและสายไฟจากแหล่งจ่ายหรือจากคอนเดนเซอร์ซึ่งยูนิตได้สะดวก
- สำหรับเครื่องแขวนไม่ควรแขวนเหนืออุปกรณ์ไฟฟ้า เช่น โตรัทสัน , เครื่องเล่นวีดีโอ, หรืออุปกรณ์ไฟฟ้าอิเล็กทรอนิกส์ประเภทอื่นๆ

Recommend service space



ระยะห่าง (มม.)	A	B	C	D	E
เปิด Service ด้านบน	600	500	300	300	200
เปิด Service ด้านล่าง	200	500	300	300	600

รูปที่ 8

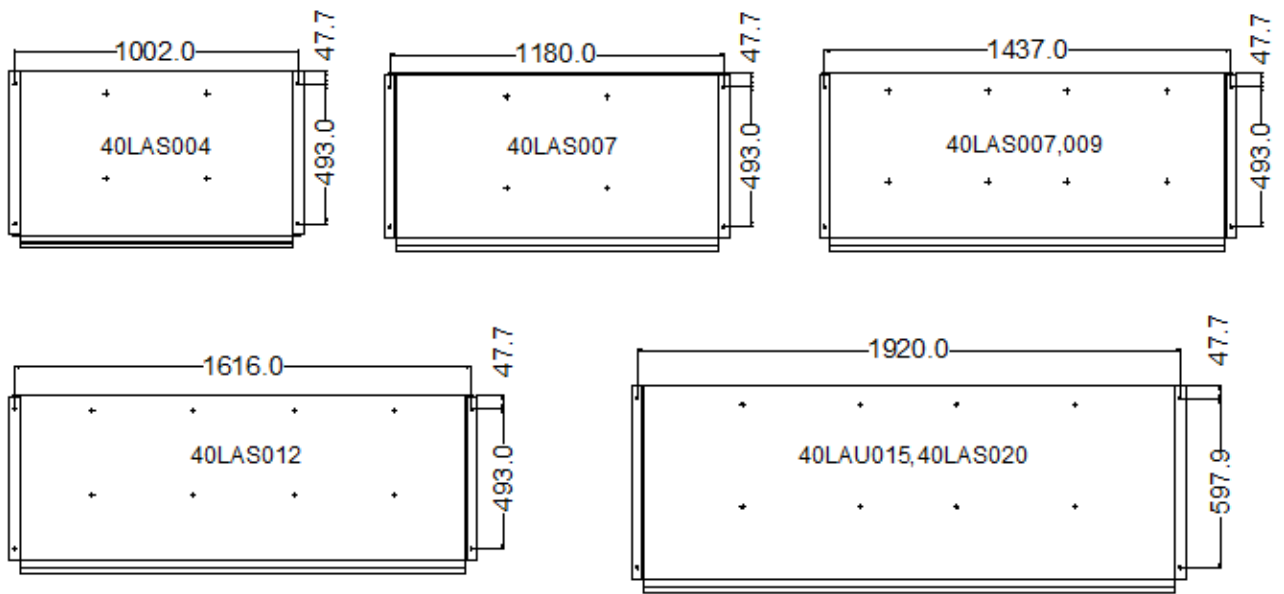
การติดตั้ง

ข้อควรระวัง

- โปรดปฏิบัติตามกฎต่อไปนี้อย่างเคร่งครัดเพื่อป้องกันความเสียหายที่จะเกิดกับตัวเครื่องภายใน และเพื่อป้องกันผู้ใช้งานการได้รับบาดเจ็บ
- อย่าวางสิ่งของที่มีน้ำหนักมากไว้บนตัวเครื่องภายในหรือขึ้นไปบนตัวเครื่องภายใน (แม้ตัวเครื่องจะยังอยู่ในกล่องก็ตาม) หากเป็นไปได้ ให้ยกตัวเครื่องภายในทั้งที่ยังบรรจุอยู่ในกล่อง หากต้องยกตัวเครื่องภายในที่ไม่ได้บรรจุในกล่อง ให้ห่อหุ้มด้วยผ้ากันกระแทกหรือวัสดุอื่นๆ เพื่อไม่ให้ตัวเครื่องเสียหาย
- ใช้คน 2 คนหรือมากกว่าเพื่อยกกล่อง และห้ามใช้สายรัดพลาสติกรัดตำแหน่งอื่นนอกเหนือจากที่ระบุไว้
- หากต้องการติดตั้งอุปกรณ์ลดการสั่นสะเทือนเข้ากับสตัดสำหรับแขวน ตรวจสอบให้แน่ใจว่าอุปกรณ์ดังกล่าวจะไม่เพิ่มการสั่นสะเทือนให้กับตัวเครื่อง

ระยะสำหรับการติดตั้งแสดงขนาดเครื่องปรับอากาศ, ตำแหน่งจุดต่อท่อสารน้ำเย็น, จุดออกท่อน้ำทิ้งตามมิติของเครื่องที่แสดงในข้อมูลทั่วไปและมิติของเครื่อง

ระยะและตำแหน่งแขวนเครื่อง

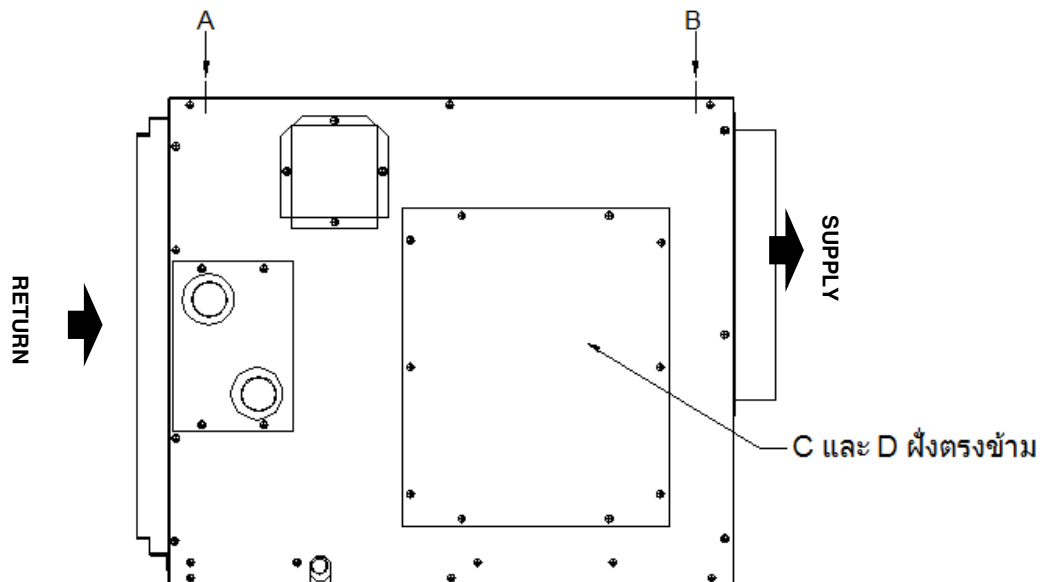


รูปที่ 9

1. การติดตั้งเครื่อง โดยการแขวน

- รุ่น 40LAS 004, 006, 007, 009, 012, 015, 020 จะต้องติดตั้งคานรับหรือแขวน ตัวเครื่องให้แขวนในตำแหน่ง A และ B

ดังแสดงในรูป และจะต้องไม่กีดขวางการเปิดฝา C และ D (ฝั่ตรงข้าม) เนื่องจากการบริการ หรือซ่อมแซมพัดลม มอเตอร์ หรือ คอยล์ จะทำได้โดยเปิดฝา C และ D แล้วแต่กรณีนั้นๆ



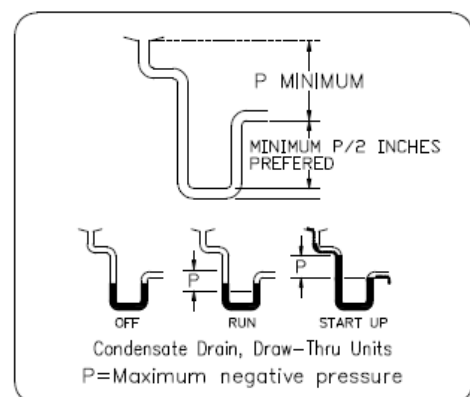
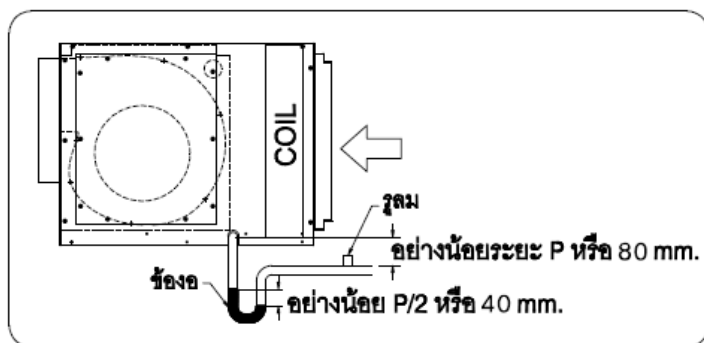
รูปที่ 10

2. ควรเอียงตัวเครื่องในอัตราส่วนไม่น้อยกว่า 1:100 เพื่อให้ น้ำทิ้งในถาดสามารถไหลได้สะดวก

งานติดตั้งท่อระบายน้ำ

การต่อท่อระบายน้ำให้ปฏิบัติตามคู่มือการติดตั้งเพื่อให้ น้ำไหลออกได้อย่างเหมาะสม และใช้นวนกันความร้อนหุ้มท่อ น้ำทิ้งเพื่อไม่ให้เกิดหยดน้ำ การวางแนวท่อที่ไม่เหมาะสมถ้าหากระบบท่อน้ำทิ้งมีปัญหา อาจมีผลทำให้น้ำรั่วหรือหยดภายในห้องและก่อความเสียหายกับเฟอร์นิเจอร์ได้

- ต้องมีฉนวนกันความร้อนที่เหมาะสมสำหรับท่อระบายน้ำของตัวเครื่องภายใน
- ต้องมีพื้นที่สำหรับฉนวนกันความร้อนที่เหมาะสมกับท่อที่เชื่อมต่อกับตัวเครื่องภายใน ฉนวนกันความร้อนที่ไม่เหมาะสมอาจทำให้น้ำหยดได้
- จัดท่อระบายน้ำในแนวเอียงลง (1/100 หรือมากกว่า) และอย่าเดินท่อขึ้นแล้วลง (แบบโค้ง) หรือดักน้ำในท่อ อาจทำให้เกิดเสียงผิดปกติได้
- สำหรับความยาวของท่อที่พาดขวาง ควรจำกัดอยู่ที่ 20 ม. หรือน้อยกว่า ในกรณีที่ใช้ท่อยาว ให้ยึดท่อที่ระยะห่าง 1.5 ถึง 2 ม. เพื่อป้องกันการตกค้างของน้ำทิ้งภายในท่อ
- ติดตั้งชุดท่อระบายน้ำตามที่แสดงในรูปภาพด้านล่าง
- อย่าทำให้เกิดแรงกดที่ส่วนข้อต่อของท่อระบายน้ำ
- การเดินท่อน้ำทิ้งควรมีช่องอน้ำทิ้งตามรูป ด้านซ้ายหรือด้านขวาตามสะดวก รูท่อน้ำทิ้งที่ไม่ได้ต่อกับท่อให้อุดปลั๊กไว้ ในสถานที่ติดตั้งบางแห่งอาจมีสาเหตุเป็นผลให้น้ำทิ้งตกค้างภายในถาดมาก อาจเกิดการอุดตันที่รูทางออกของถาด การป้องกันปัญหาดังกล่าวทำได้โดยต่อท่อน้ำทิ้งเพิ่มเติมขึ้นอีกด้านหนึ่ง ใช้ท่อขนาดไม่ต่ำกว่า 1 นิ้ว ต่อเข้าเหนือช่องอควรรทำ Trap น้ำก้นกลืน ตามรูป โดยค่า P = Maximum negative pressure กรณีไม่ทราบค่าให้ใช้ค่า 80 มม.

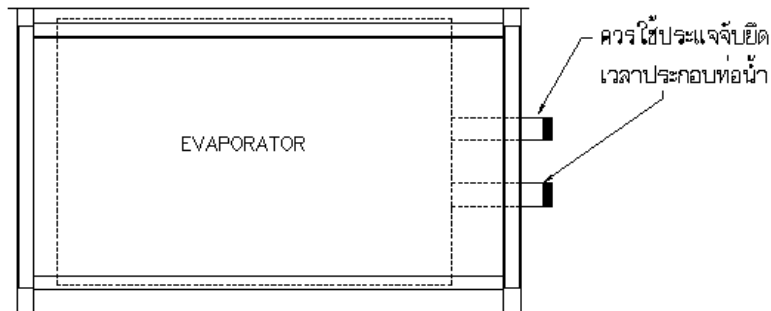


แบบดูดลมผ่านคอยล์ (Draw-Through)

รูปที่ 11

การต่อท่อน้ำเย็น

เครื่องรุ่น 40LAS-W ใช้ในการต่อท่อชนิดเกลียว ดังนั้นเวลาประกอบท่อน้ำเข้ากับตัวเครื่อง ควรใช้ประแจจับท่อน้ำเข้ากับตัวเครื่อง (ดังรูป) เพื่อป้องกันความเสียหายของคอลย์ เนื่องจากการบิดตัว



การเริ่มเดินเครื่องและทดสอบการทำงาน

ดำเนินการทดสอบการทำงานโดยลองเดินพัคลมเครื่องปรับอากาศ

- สังเกตท่อลมและท่อน้ำยาว่ามีกลิ่นสะเทือนผิดปกติหรือไม่
- ตรวจสอบปริมาณลมให้ ปรับแต่งท่อลม เลือกใช้ความเร็วรอบมอเตอร์ที่เหมาะสมกับท่อลมเพื่อให้ได้ปริมาณลมใกล้เคียงกับที่ออกแบบไว้

การตรวจสอบภายหลังการติดตั้งและก่อนเดินเครื่อง

การต่อท่อน้ำเข้ากับคอยล์ควรตรวจสอบชนิดของเกลียวให้ถูกต้อง ทั้งนี้เพื่อป้องกันการรั่วเนื่องจากเกลียวท่อน้ำไม่แน่นสนิท รายละเอียดระยะของท่อน้ำเข้าออก การติดตั้งควรจะมีวาล์วปิด – เปิด วาล์วควบคุมปริมาณน้ำ, วาล์วปรับปริมาณ, Strainers และท่อบายพาส จึงต้องมียูนิย่นติดตั้งไว้ตรงตำแหน่งที่จำเป็น เพื่อจะได้สามารถถอดเปลี่ยนวาล์วได้ง่าย และตรวจสอบการติดตั้งในจุดอื่น ๆ สามารถระบุได้ดังนี้

- ตรวจสอบทางด้านความมั่นคงแข็งแรงของการติดตั้งตัวเครื่อง
 - หลังจากต่อท่อน้ำทั้งเรียบร้อย ควรตรวจสอบการไหลของน้ำทิ้ง โดยทดลองเทน้ำลงในถาดน้ำทิ้งและตรวจสอบการไหลของน้ำว่าไหลสะดวกหรือไม่
 - ตรวจสอบฉนวนความเย็นที่ติดในตัวเครื่องอยู่ในสภาพเรียบร้อย ตลอดจนฉนวนที่หุ้มท่อน้ำทิ้งได้หุ้มชิดสนิทเข้ากับตัวเครื่องดี ทั้งนี้เพื่อป้องกันการเกิดการควบแน่น (Condensation) ที่บริเวณดังกล่าว
 - ผู้ติดตั้งต้องติดตั้งและปรับแต่งอุปกรณ์ตัดตอน อุปกรณ์ชุดสตาร์ทเตอร์ โอเวอร์ โหลด เฟสโปรเทกชั่น รวมถึงอุปกรณ์เพิ่มความปลอดภัยอื่น ที่มีฟังก์ชันที่เหมาะสมเพียงพอที่จะป้องกันมอเตอร์ตามเกณฑ์ของทางไฟฟ้า
- หมายเหตุ : ก่อนการเดินเครื่องจะต้องติดตั้งและปรับแต่งโอเวอร์โหลดให้เหมาะสมกับฟังก์ชันของมอเตอร์ เพื่อป้องกันมอเตอร์เสียหายขณะเดินเครื่อง เนื่องจากบริเวณลมจริงอาจจะมากกว่าที่ออกแบบไว้

- ขนาดและประเภทของสายไฟฟ้าต้องมีความเหมาะสมกับขนาดของมอเตอร์ที่ใช้ติดตั้งตามมาตรฐานที่ทางราชการกำหนดตลอดการยึดเกาะสายไฟฟ้า ท่อร้อยสายไฟฟ้า อยู่ในสภาพเรียบร้อย และไม่ก่อให้เกิดอันตราย
- ควรตรวจสอบการเข้าสายไฟฟ้ากับขั้วมอเตอร์ให้แน่ใจว่าการเข้าสายไฟฟ้าเรียบร้อยดี เพื่อป้องกันมอเตอร์เสียหายจากการเกิดประกายไฟ (Spark) ที่ขั้วมอเตอร์
- ผู้ติดตั้งต้องติดตั้งฟิลเตอร์กรองอากาศให้เรียบร้อยก่อนการเดินเครื่อง

การเดินสายไฟและการต่อสายไฟ

- ใช้สายไฟที่กำหนดในการเชื่อมต่อขั้วต่างๆ ยึดให้แน่นเพื่อป้องกันแรงที่กระทำต่อสายไฟจากภายนอก
- การเดินสายไฟที่ไม่สมบูรณ์หรือการดัดแปลง อาจทำให้เกิดเพลิงไหม้หรือปัญหาอื่นๆ ได้
- ต่อสายดิน(งานสายกราวด์)การต่อสายดินที่ไม่สมบูรณ์อาจก่อให้เกิดไฟฟ้าช็อต ห้ามต่อสายดินกับท่อก๊าซ ท่อน้ำ สายล่อฟ้า หรือสายดินสำหรับโทรศัพท์

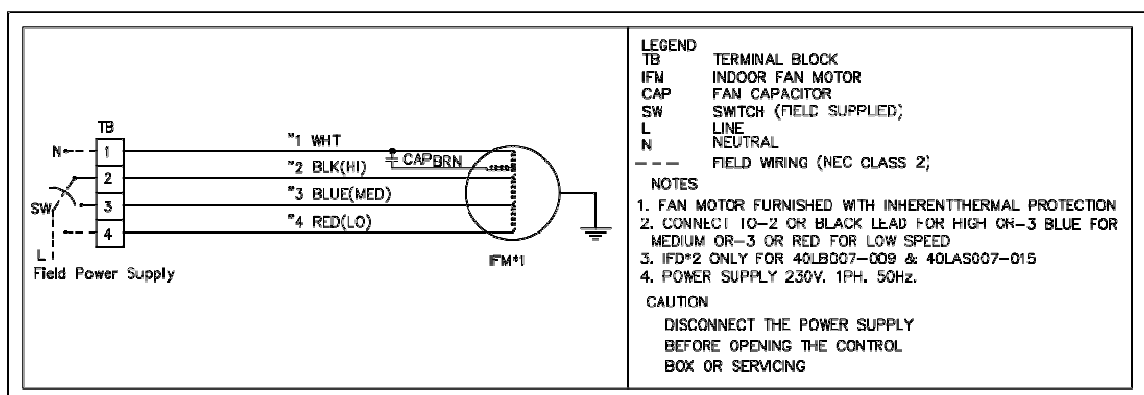
เครื่อง 40LAS004,006 สามารถทำงานด้วยความเร็วรอบ 3 ระดับ มีมอเตอร์ 1 ตัวตามวงจร Wiring diagram

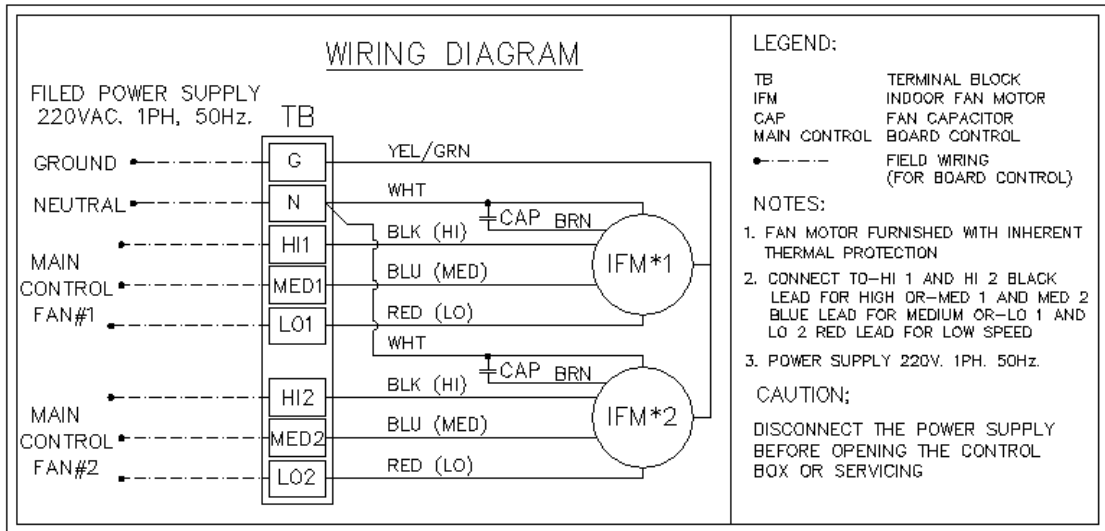
เครื่อง 40LAS007,009,012,015,020 สามารถทำงานด้วยความเร็วรอบ 3 ระดับ มีมอเตอร์ 2 ตัว ต่อขนานกันไว้ตามวงจร Wiring diagram เมื่อต่อสายไฟฟ้าตามวงจรเรียบร้อยแล้ว ทดสอบการทำงานของมอเตอร์ทั้งสองว่า ทำงานที่ความเร็วรอบเดียวกันในแต่ละระดับความเร็วในวงจรได้กำหนดหมายเลขและสีของสายไฟไว้เพื่อให้ต่อสายไฟได้ถูกต้อง จุดต่อสายไฟทุกจุดที่ทำการเชื่อมต่อไว้ต้องขันสกรูหรือวางน๊อตให้แน่น

เครื่องรุ่น 40LAS ใช้มอเตอร์ที่ปรับความเร็วได้ 3 ระดับ แต่ควรใช้ Fan Selector Switch แบบ On-Off เพื่อใช้ เพียงระดับที่เหมาะสมกับความต้านทานของท่อลม ไม่แนะนำให้ใช้ปรับความเร็ว 3 ระดับ

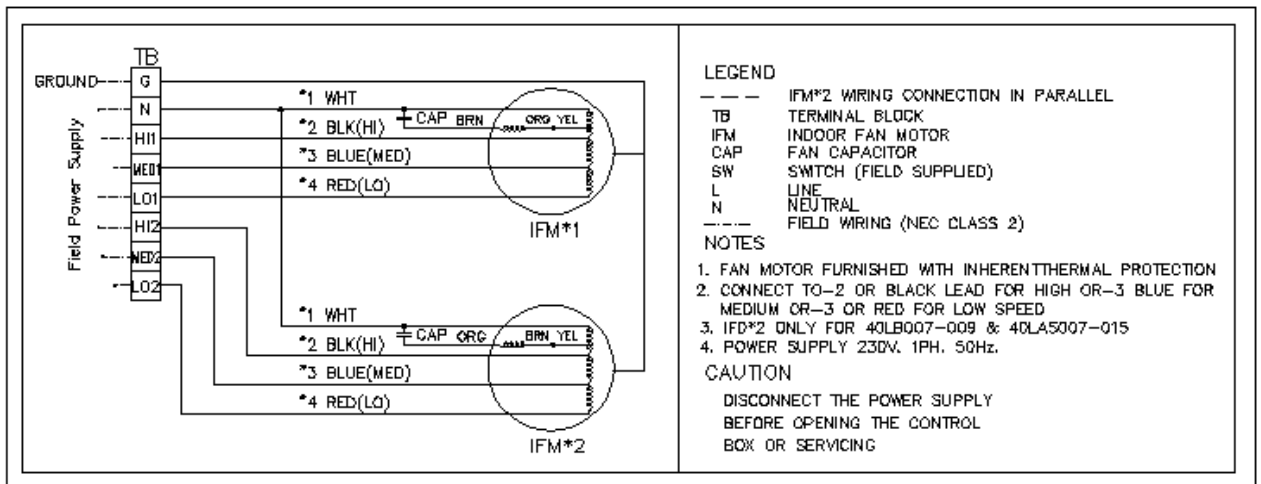
วงจรไฟฟ้า

40LAS004,006





40LAS020



การบำรุงรักษา

- ภายหลังจากใช้เครื่องแฟนคอยล์แล้ว ควรมีการตรวจเช็คและการบำรุงรักษาเครื่องเป็นระยะๆ ทั้งนี้เพื่อป้องกันปัญหาที่อาจจะเกิดขึ้นได้ในขณะใช้งาน และเพื่อการใช้งานที่ยาวนาน ซึ่งสามารถสรุปได้ดังนี้
1. ทำความสะอาดฟิลเตอร์กรองอากาศอย่างน้อยเดือนละ หนึ่งครั้ง
 2. ตรวจสอบสภาพของคอยล์เย็นและทำความสะอาดอย่างน้อย 6 เดือน/ครั้ง
 3. ตรวจสอบสภาพของพัดลมและทำความสะอาดอย่างน้อย 6 เดือน/ครั้ง

คำเตือน

1. ก่อนทำการซ่อมหรือบริการทุกครั้งต้องมั่นใจว่าได้ตัดไฟฟ้าเข้าเครื่องแล้ว
2. ควรแขวนป้าย เพื่อให้ทราบที่กำลังทำการซ่อมไว้ที่สวิตซ์ตัดตอน เพื่อป้องกันบุคคลอื่นสับสวิตซ์ ต่อวงจรขณะทำการซ่อม

การแก้ไขปัญหา/ตรวจสอบข้อขัดข้อง

ปัญหา	สาเหตุ	วิธีแก้ไข
1. ลมน้อยเกินไป	<ul style="list-style-type: none"> • รอบของพัดลมน้อยเกินไป • ความเสียดทาน (Total Pressure) ของระบบมากเกินไป เช่น หัวเติมเบอร์มากเกินไป มีสิ่งกีดขวางมาบังลมรีเทิร์น เป็นต้น • พัดลมหมุนกลับทาง 	<ul style="list-style-type: none"> • ปรับเพิ่มรอบพัดลมจากระดับรอบมอเตอร์ที่เลือกใช้สูงขึ้น • ตรวจสอบและลดความเสียดทานของระบบ • ต่อมอเตอร์ให้พัดลมหมุนถูกต้องทิศทาง
2. ลมแรงเกินไป มอเตอร์กินกระแสสูงผิดปกติ เบรกเกอร์ทริป	<ul style="list-style-type: none"> • รอบของพัดลมมากเกินไป • ความเสียดทาน (Total Pressure) ของระบบน้อยเกินไป เช่น ยังไม่ได้ใส่ฟิลเตอร์กรองอากาศ ยังไม่ได้ต่อท่อลม ยังไม่ได้ปรับแต่งแคมเปอร์ของท่อลม 	<ul style="list-style-type: none"> • ปรับลดรอบพัดลมจากระดับรอบมอเตอร์ที่เลือกใช้ให้น้อยลง • ตรวจสอบและเพิ่มความเสียดทานของระบบ
3. สั่น	<ul style="list-style-type: none"> • เพลานี้ไม่ได้สมดุลย์ • การยึดเครื่องหรืออุปกรณ์ Support ไม่ดี 	<ul style="list-style-type: none"> • เปลี่ยนเพลานี้ • ตรวจสอบและแก้ไข
4. น้ำหยดออกจากตัวเครื่อง	<ul style="list-style-type: none"> • ความเอียงเครื่องไม่ได้ระดับ • ความเอียงของท่อน้ำทิ้งไม่ได้ระดับ • ความชื้นสัมพัทธ์ในบริเวณที่ติดตั้งสูงเกินไป • ท่อน้ำทิ้งอุดตันหรือไหลไม่สะดวก • ไม่ได้ต่อท่อดักน้ำกลับตัว (Drain Trap) • ลมแรงเกินไปจนน้ำกระเซ็นออกจากคอยล์เย็น 	<ul style="list-style-type: none"> • ปรับระดับความเอียงใหม่ • ปรับระดับความเอียงของท่อน้ำทิ้งใหม่ • ตรวจสอบเช็คค่า k และแก้ไข • ตรวจสอบเช็คและแก้ไข • ต่อท่อดักน้ำกลับตัวให้ถูกต้อง • แก้ไขดังข้อ 2
5. เสียงดัง	<ul style="list-style-type: none"> • ลมแรงเกินไป • แบร็งหรือเพลนเสียดทาน 	<ul style="list-style-type: none"> • แก้ไขดังข้อ 2 • ตรวจสอบเช็คและซ่อมแซม

การซ่อมและบริการเครื่องปรับอากาศ

ก่อนทำการซ่อมหรือบริการทุกครั้งต้องมั่นใจว่าได้ตัดกระแสไฟเข้าเครื่องแล้ว และควรแขวนป้ายแสดงให้ทราบที่กำลังทำการซ่อม เพื่อความปลอดภัย

1. การถอดมอเตอร์และถอดพัดลม

- 1.1 ถอดแผ่นฐานเครื่องตามวิธีการที่อธิบายไว้แล้ว
- 1.2 ปลดสายไฟมอเตอร์จากขั้วต่อสายในกล่อง ต่อสายทางด้านข้างตัวเครื่อง
- 1.3 ถอดคาปาซิเตอร์ออกพร้อมสายรัด
- 1.4 ถอดแหวนยึดล้อยึดลมกับแกนมอเตอร์
- 1.5 คลายสกรูยึดฐานมอเตอร์ทั้ง 3 ตัวออกจากขาคีมอเตอร์ และเลื่อนตัวมอเตอร์โดยการเลื่อนขาคีมอเตอร์ออกตามแนวนอน จนกระทั่งแกนมอเตอร์หลุดจากแกนล้อยึดลม ระวังความเสียหายที่จะเกิดขึ้นกับสายไฟและฉนวนที่แผ่นหน้า
- 1.6 เลื่อนขามอเตอร์ออกจากตัวมอเตอร์ การติดตั้งทำได้โดยการกลับขั้นตอนการถอดมอเตอร์ต้องมั่นใจว่าสกรูขัน แน่นแล้ว ล้อยึดลมจะต้องอยู่ในตำแหน่งที่ได้ศูนย์ สามารถทดสอบได้ โดยใช้มือหมุนแกนมอเตอร์ สังเกตคู่มือ พัดลมหมุน

2. แบร์ริงของมอเตอร์

แบร์ริงเป็นชนิดอัดสารหล่อลื่นถาวรไม่จำเป็นต้องให้สารหล่อลื่นเป็นประจำ และไม่ต้องการรักษาบ่อยนัก

3. การตรวจสอบท่อน้ำทิ้ง

- 3.1 หากพบว่ามีน้ำหยดจากตัวเครื่องอาจสันนิษฐานว่าเกิดการอุดตันในท่อน้ำทิ้ง หรือบริเวณท่อน้ำฝั่งตรงข้าม ซึ่งอุดปลั๊กไว้อาจหลวมหรือเสียหาย
- 3.2 ตรวจสอบระดับน้ำในถาดน้ำทิ้ง โดยถอดฐานเครื่องเอาเศษอุดตันขวางทางน้ำออก หรืออาจถอดถาดน้ำทิ้งออกจากตัวเครื่อง โดยคลายสกรูทางด้านข้างออก ด้านละ 2 ตัวและเคลื่อนถาดน้ำลงในแนวตั้งอย่างระมัดระวัง

4. การตรวจสอบแผ่นกรองอากาศ

ตรวจสอบดูแผ่นกรองอากาศตามระยะเวลาที่กำหนด และล้างทำความสะอาด เพื่อนำกลับไปใช้ใหม่ หากพบว่า รอยฉีกขาดหรือไม่สามารถทำงานได้ตามปกติ ให้เปลี่ยนใหม่

5. การถอดชุดพัดลม

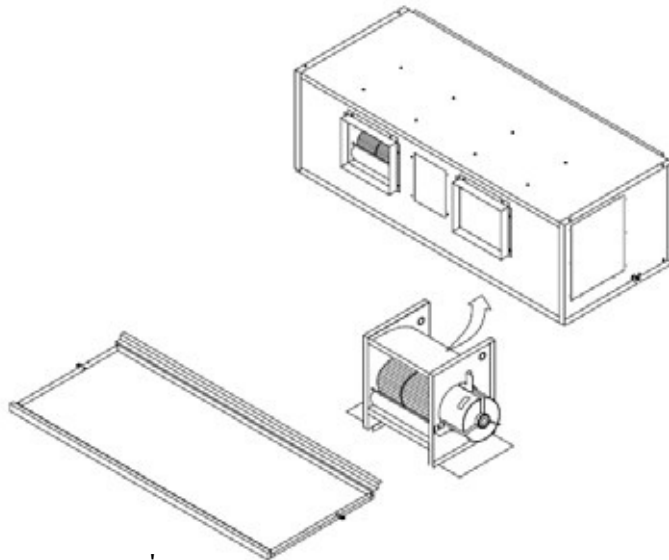
5.1 ปลดท่อลมจากปากพัดลม

5.2 ถอดชุดพัดลมจากด้านล่างของตัวเครื่อง (ตามรูป)

5.2.1 ถอดฝาล่างพร้อมถาดน้ำ โดยคลายสกรุด้านข้างถอดลงในแนวตั้ง

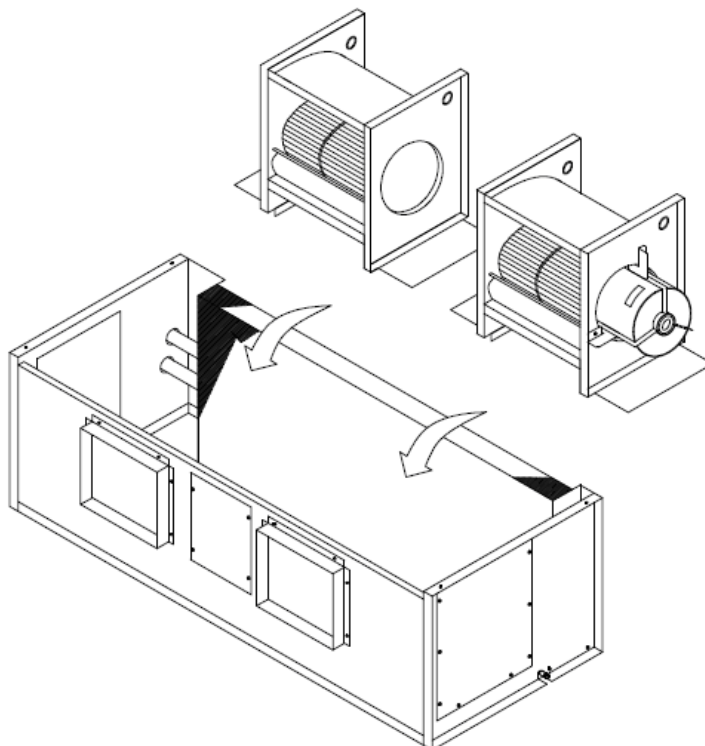
5.2.2 คลายสกรูยึดชุดพัดลมที่ฝาหน้าและฝาด้านบน ปลดสายไฟมอเตอร์จากขั้วต่อสายด้านข้าง

5.2.3 ยกชุดพัดลมลงมา



5.3 ถอดชุดพัดลมจากด้านบนของเครื่อง (ตามรูป)

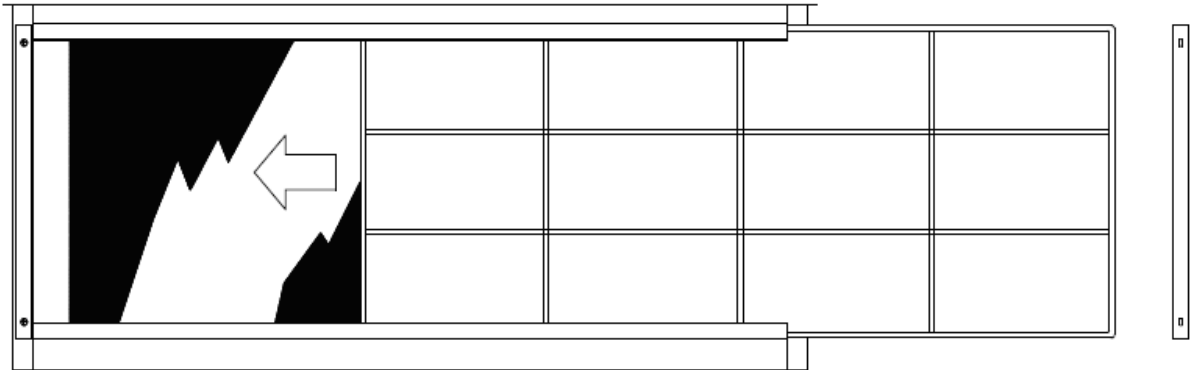
5.3.1 ถอดฝาด้านบนตัวเครื่อง โดยคลายสกรูยึดพัดลมด้านหน้าและคลายสกรูยึดฝาด้านบน



5.3.2 ปลดสายไฟมอเตอร์จากขั้วต่อสายด้านข้างตัวเครื่อง และยกชุดพัดลมออกมา

6. แผ่นกรองอากาศ

แผ่นกรองอากาศกำหนดให้ใช้เป็นขนาดมาตรฐานออกแบบเป็นกรอบสี่เหลี่ยม ซึ่งสามารถสอดหรือเลื่อนเข้าทาง ด้านหลังตัวเครื่องอย่างง่ายดาย หลังจากสอดแผ่นกรองเข้าที่ แล้วปิดทับด้วยเหล็กประกบทางด้านข้างตามรูป

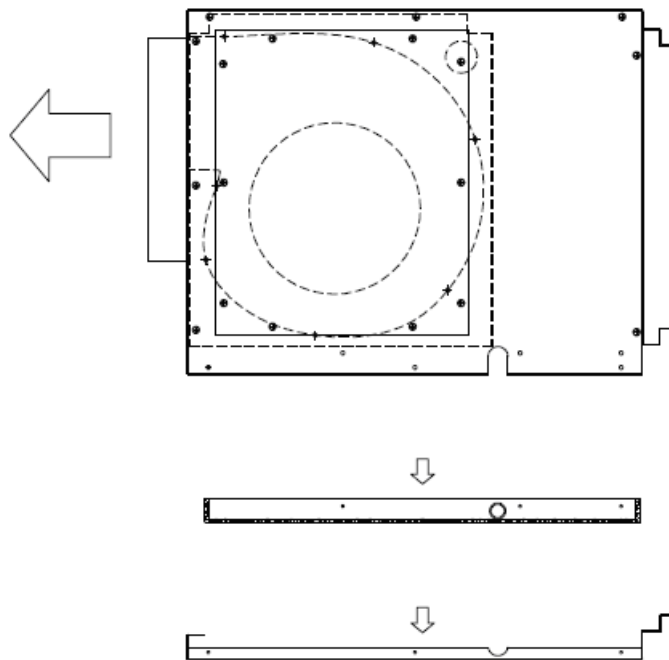


7. การถอดประกอบชิ้นส่วน

ชิ้นส่วนภายในของตัวเครื่องทั้งหมดจะอยู่ในตำแหน่งที่สามารถมองเห็นได้ โดยการเปิดฝาด้านบนและฝาด้านล่าง ในกรณี ที่จำเป็นต้องถอดฝาด้านพร้อมถาดน้ำสามารถดูได้จากรูป และดำเนินการตามขั้นตอนที่กำหนดให้

7.1 คลายสกรูที่ฝาด้านทั้งสองข้าง

7.2 เลื่อนฝาด้านพร้อมถาดน้ำลงมาตามแนวคัง ซึ่งสามารถถอดฝาด้านและถาด





บริษัท แคลเรียร์ (ประเทศไทย) จำกัด 1858/63-74 ชั้น 14, 15 ถนน เทพรัตน กม.4.5 แขวงบางนา เขตบางนา กรุงเทพฯ 10260 โทร 0-2090-9999 แฟกซ์ 0-2751-4778
Carrier (Thailand) Ltd. 1858/63-74 14-15th. Fl, Thepparat Road Km.4.5 Bangkok 10260 Thailand Tel: 66(0)2090-9999 Fax: 66(0)2751-4778

บริษัทฯ ขอสงวนสิทธิ์ที่จะเปลี่ยนแปลงรายละเอียดข้างต้น โดยไม่ต้องแจ้งให้ทราบล่วงหน้า Carrier reserves the right to make changes in specifications without prior notice.